

**OK - LAS**

Каталог

ok-las.ru

 **ВентМодерн**  
ВЕНТИЛЯЦИОННЫЕ СИСТЕМЫ

ЛУЧШЕЕ КАЧЕСТВО НА  
ПРОТЯЖЕНИИ 20 ЛЕТ...



## О НАС

Наша фирма является производителем виброопор с 1998 года. Мы обладаем 20ти летним опытом производства. Наше производство расположено в промышленной зоне г. Бурса. Площадь производственного цеха составляет 1600 м2, а штат насчитывает более 80 человек.

Компания OK-LAS производит различные виды прокладок, демпферов, резиновых уплотнителей, мембран и нестандартные виды изделий на заказ.

Наша компания обладает современным парком станков и высококвалифицированными сотрудниками для кропотливого выполнения заказов.

Компания OK-LAS успешно реализует свою продукцию на внутреннем рынке, а так - же осуществляет экспорт в страны Европы, Америки, Ближнего Востока и Евразии.

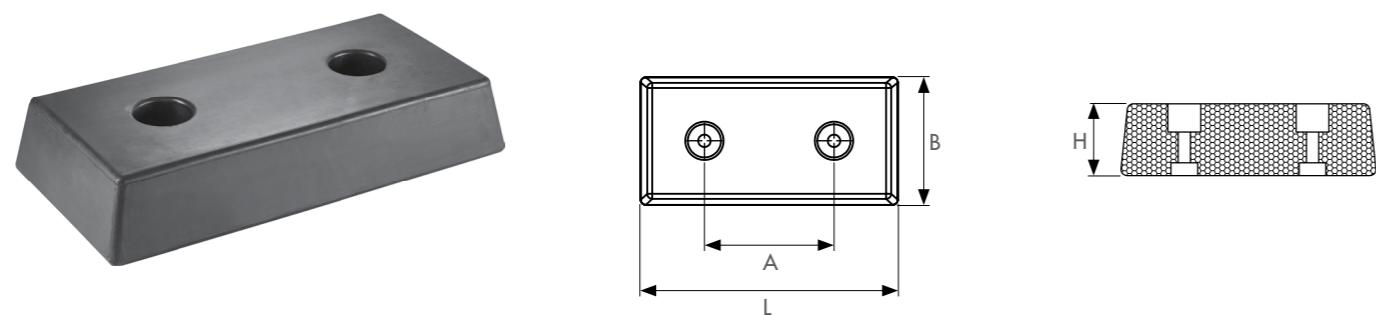
Компания OK-LAS OKYANUS LASTİK, является самой первой и одной из крупнейших компаний-производителей Турции.

Наш основной бизнес - производство и дизайн, опор антивибрации, диафрагм, специальных сформированных прокладок для водного хозяйства и газовой промышленности.

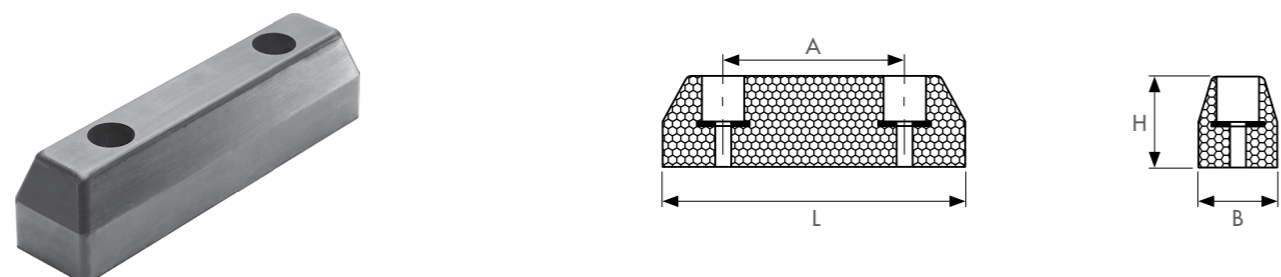


ОКТТ Резиновые упорные бампера и отбойники

Европейские и турецкие автофургоны и полуприцепы



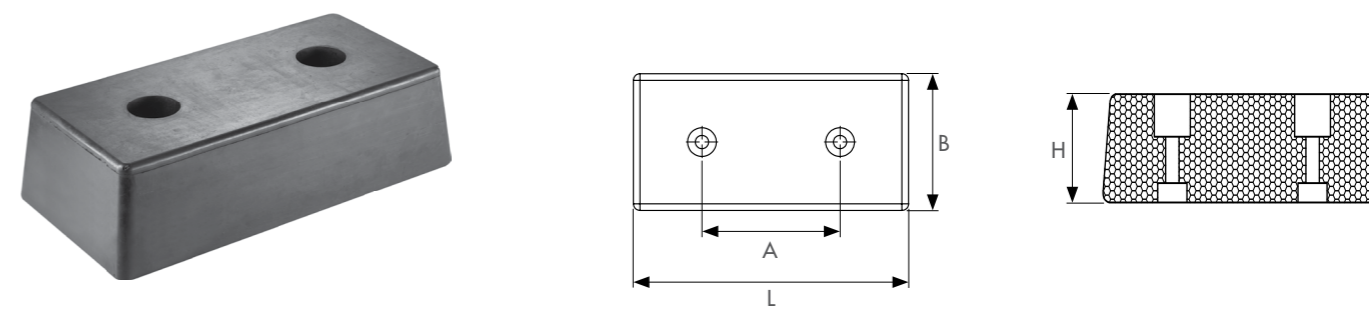
Наименование	L (мм)	A (мм)	B (мм)	H (мм)
ОКТТ.500.250.95	500	250	250	95



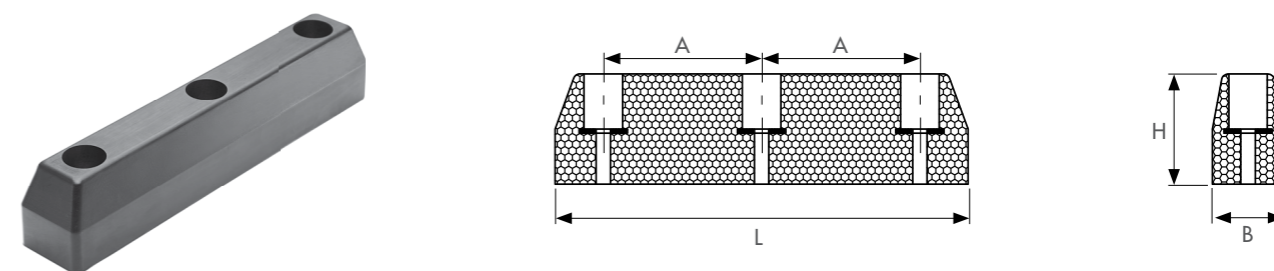
Наименование	L (мм)	A (мм)	B (мм)	H (мм)
ОКТАВ2.113.57.34.40	113	57	34	40
ОКТАВ2.125.60.40.40	125	60	40	40
ОКТАВ2.125.60.40.15	125	60	40	15
ОКТАВ2.125.60.43.50	125	60	43	50
ОКТАВ2.125.60.43.70	125	60	43	70
ОКТАВ2.130.80.40.70	130	80	40	70
ОКТАВ2.130.80.40.60	130	80	40	60
ОКТАВ2.200.115.48.50	200	115	48	50
ОКТАВ2.200.120.52.60	200	120	52	60
ОКТАВ2.200.120.52.80	200	120	52	80
ОКТАВ2.225.145.40.60	225	145	40	60
ОКТАВ2.250.187.52.60	250	187	52	60
ОКТАВ2.285.161.80.70	285	161	80	70

ОКТТ Резиновые упорные бампера и отбойники

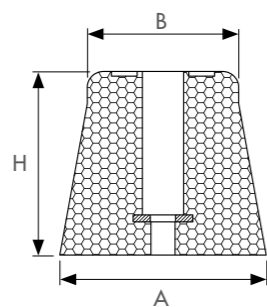
Европейские и турецкие автофургоны и полуприцепы



Наименование	L (мм)	A (мм)	B (мм)	H (мм)
ОКТТ.500.250.140	500	250	250	140



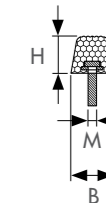
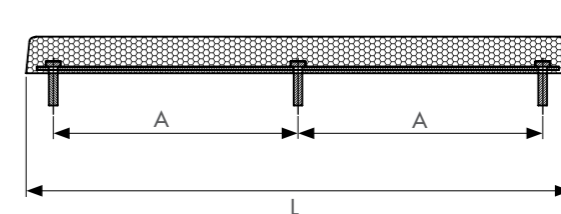
Наименование	L (мм)	A (мм)	B (мм)	H (мм)
ОКТАВ3.300.115.52.60	300	115	52	60
ОКТАВ3.300.115.52.80	300	115	52	80
ОКТАВ3.300.112.52.80	300	112	52	80
ОКТАВ3.315.125.35.60	315	125	35	60
ОКТАВ3.375.127.70.70	375	127	70	70
ОКТАВ3.400.165.52.60	400	165	52	60
ОКТАВ3.400.165.52.80	400	165	52	80
ОКТАВ3.400.160.50.55	400	160	50	55



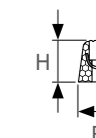
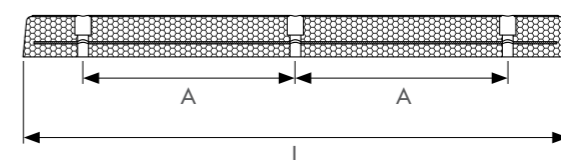
Наименование	A (мм)	B (мм)	H (мм)
ОКТАВ1.Q90.Q66.80	90	66	80



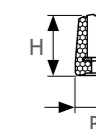
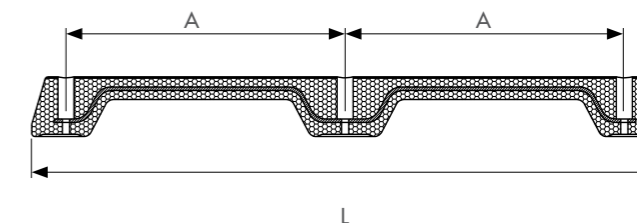
Наименование	L (мм)	B (мм)	H (мм)
ОКТАВТ2.180.120.58.60	180	58	60
ОКТАВТ2.300.200.58.60	300	58	60
ОКТАВТ2.400.300.58.60	400	58	60



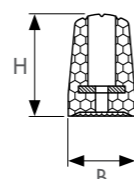
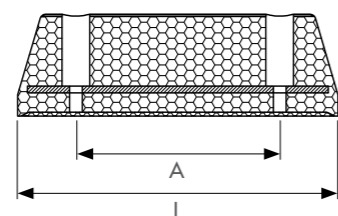
Наименование	L (мм)	A (мм)	B (мм)	H (мм)	Диаметр шпильки, М
ОКТС.500.225.40.34	500	225	40	34	8
ОКТС.500.195.35.38	500	195	35	38	8



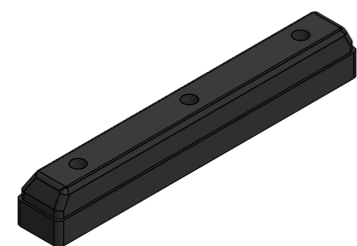
Наименование	L (мм)	A (мм)	B (мм)	H (мм)
ОКТТ.500.195.35.38	500	195	35	38
ОКТ.ТY550.245.35.52	550	245	35	52



Наименование	L (мм)	A (мм)	B (мм)	H (мм)
ОКТКТ.550.245.35.52	550	245	35	52



Наименование	L (мм)	A (мм)	B (мм)	H (мм)
ОКТ.ТY165.105.35.52	165	105	35	52



Наименование	L (мм)	H (мм)
ОКТТ.Т620.230.90.92	620	92



Наименование	Артикул	L (мм)	B (мм)	H (мм)
ОКТТ.SCH165.75.3552	1013552	165	125	75



Наименование	Артикул	L (мм)	B (мм)	H (мм)
ОКТТ.SCH190.85.60.125.75	1179074	190	125	75



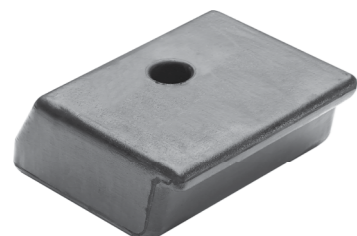
Наименование	Артикул	L (мм)	B (мм)	H (мм)
ОКТТ.SCH165.75.9600	750960	165	125	75



Наименование	Артикул	L (mm)	B (mm)	H (mm)
ОКТТ.SCH250.130.5272	750929	250	105	130



Наименование	Артикул	L (mm)	B (mm)	H (mm)
ОКТАВ3.375.127.70.70	1013554	375	70	70



Наименование	Артикул	L (mm)	B (mm)	H (mm)
ОКТТ.SCH122.49.7015	1117015	122	115	49



Наименование	Артикул	L (mm)	B (mm)	H (mm)
ОКТТ.SCH113.97.0453	750453	113	40	97



Наименование	Артикул	L (mm)	B (mm)	H (mm)
ОКТТ.275.55.1089	751089	275	25	55



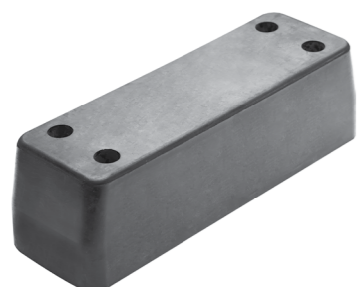
Наименование	Артикул	L (mm)	B (mm)	H (mm)
ОКТТ.310.55.1085	751085	310	25	55



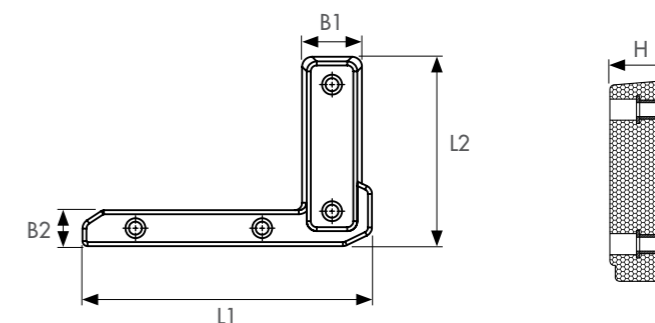
Наименование	Артикул	L (мм)	B (мм)	H (мм)
ОКТТ.KR205.116.75.153.82	505803619	205	153	82



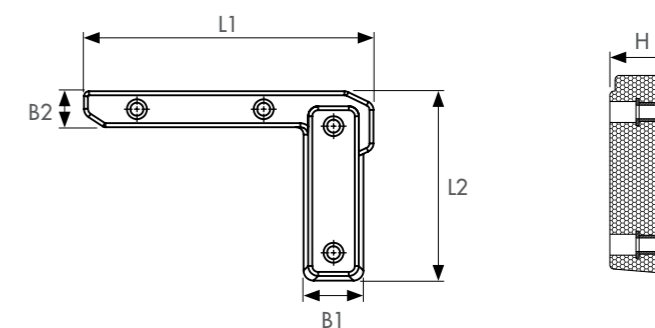
Наименование	Артикул	L (мм)	B (мм)	H (мм)
ОКТ.KR350.110.5273	505815273	350	120	110
ОКТ.KR275.90.5272	505815272	275	100	90



Наименование	Артикул	L (мм)	B (мм)	H (мм)
ОККТ.KR320.95.3404	515023404	320	100	95



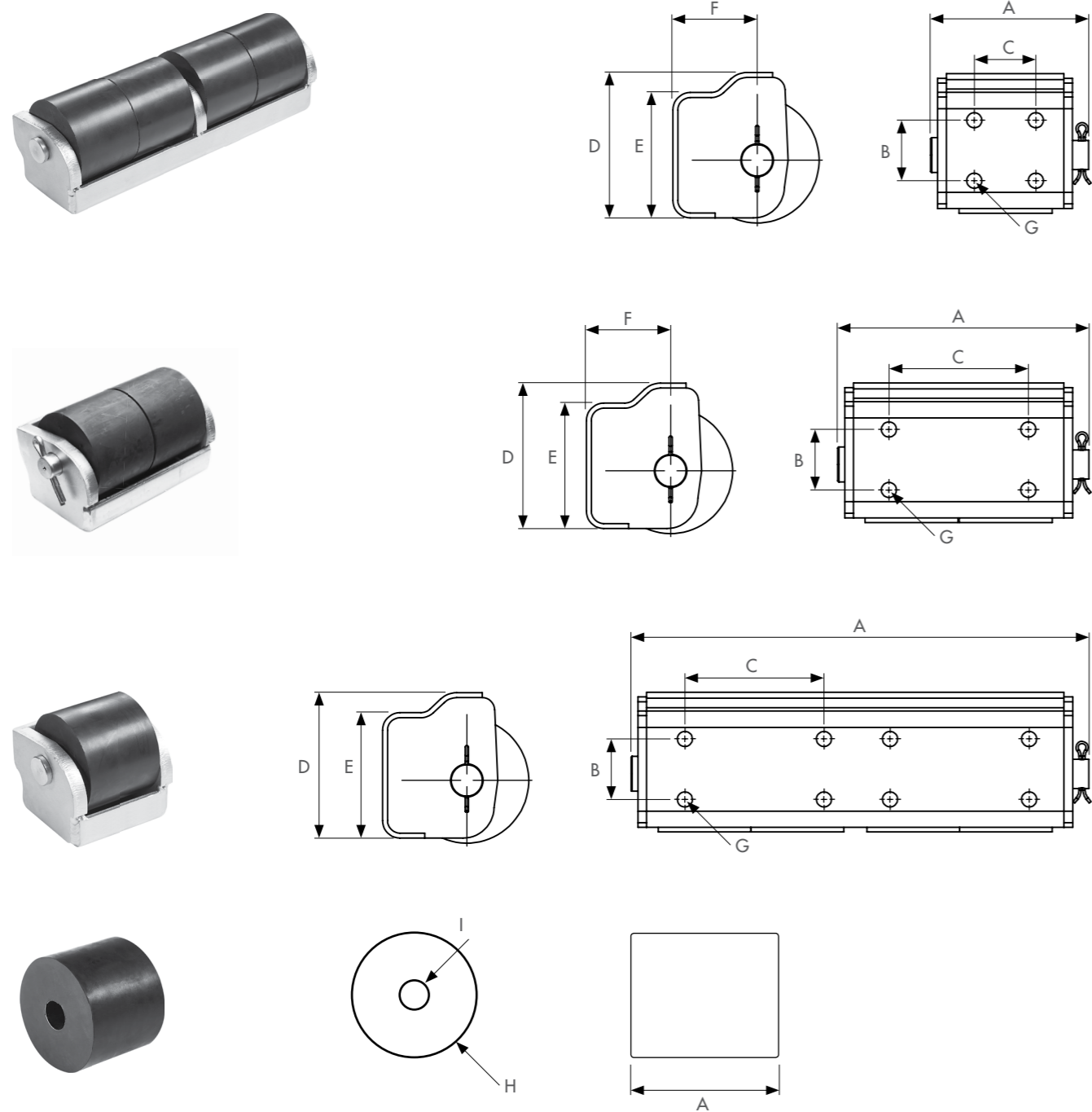
Наименование	Артикул	L1 (мм)	L2 (мм)	B1 (мм)	B2 (мм)	H (мм)
ОКРОЛУ291	505870291	290	190	60	36	60
ОКРОЛК827	550000827	260	190	60	36	60



Наименование	Артикул	L1 (мм)	L2 (мм)	B1 (мм)	B2 (мм)	H (мм)
ОКРОРУ292	505870292	290	190	60	36	60
ОКРОРК828	550000828	260	190	60	36	60

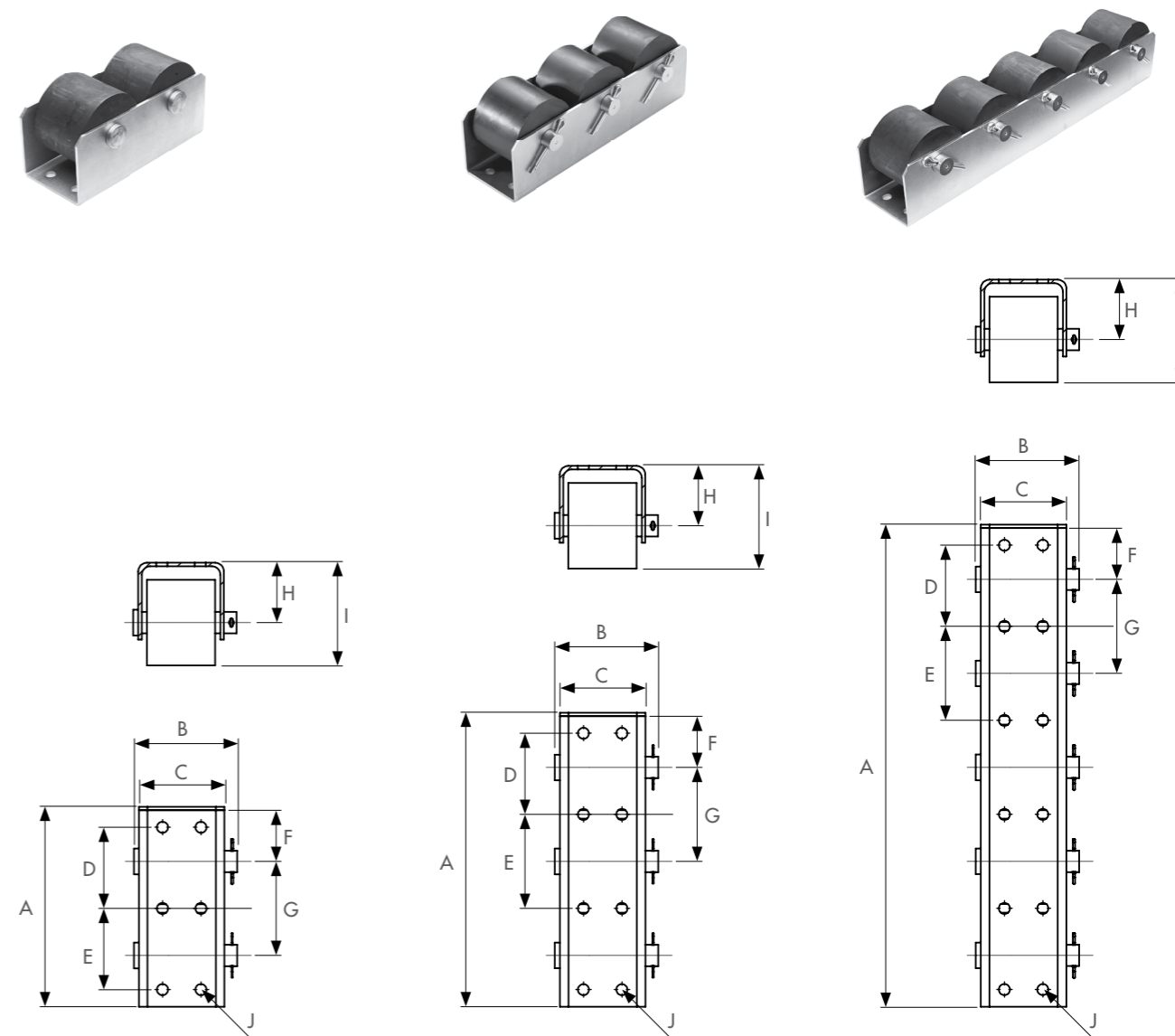


ОКРТ Резиновые упорные бампера и отбойники



Наименование	A (мм)	B (мм)	C (мм)	D (мм)	E (мм)	F (мм)	G (мм)	H (мм)	I (мм)
OKRT.395116.4T	395	52	120	116	100	68	Ø13	Ø100	Ø30
OKRT.216116.2T	216	52	120	116	100	68	Ø13	Ø100	Ø30
OKRT.136116.1T	136	52	53	116	100	68	Ø13	Ø100	Ø30
OKRT.80	80	-	-	-	-	-	-	Ø100	Ø30

ОКРТ Резиновые упорные бампера и отбойники

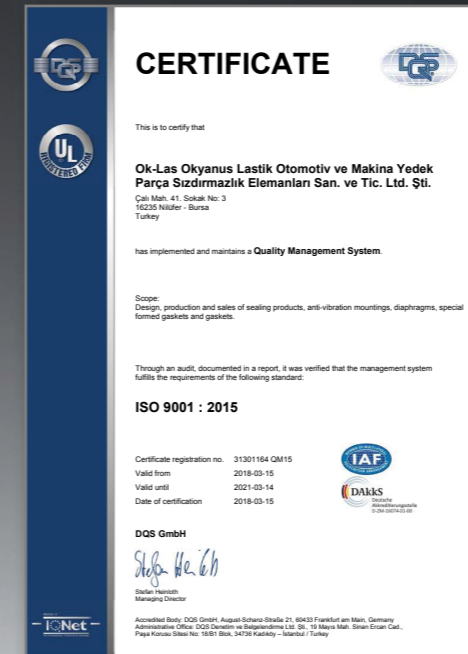


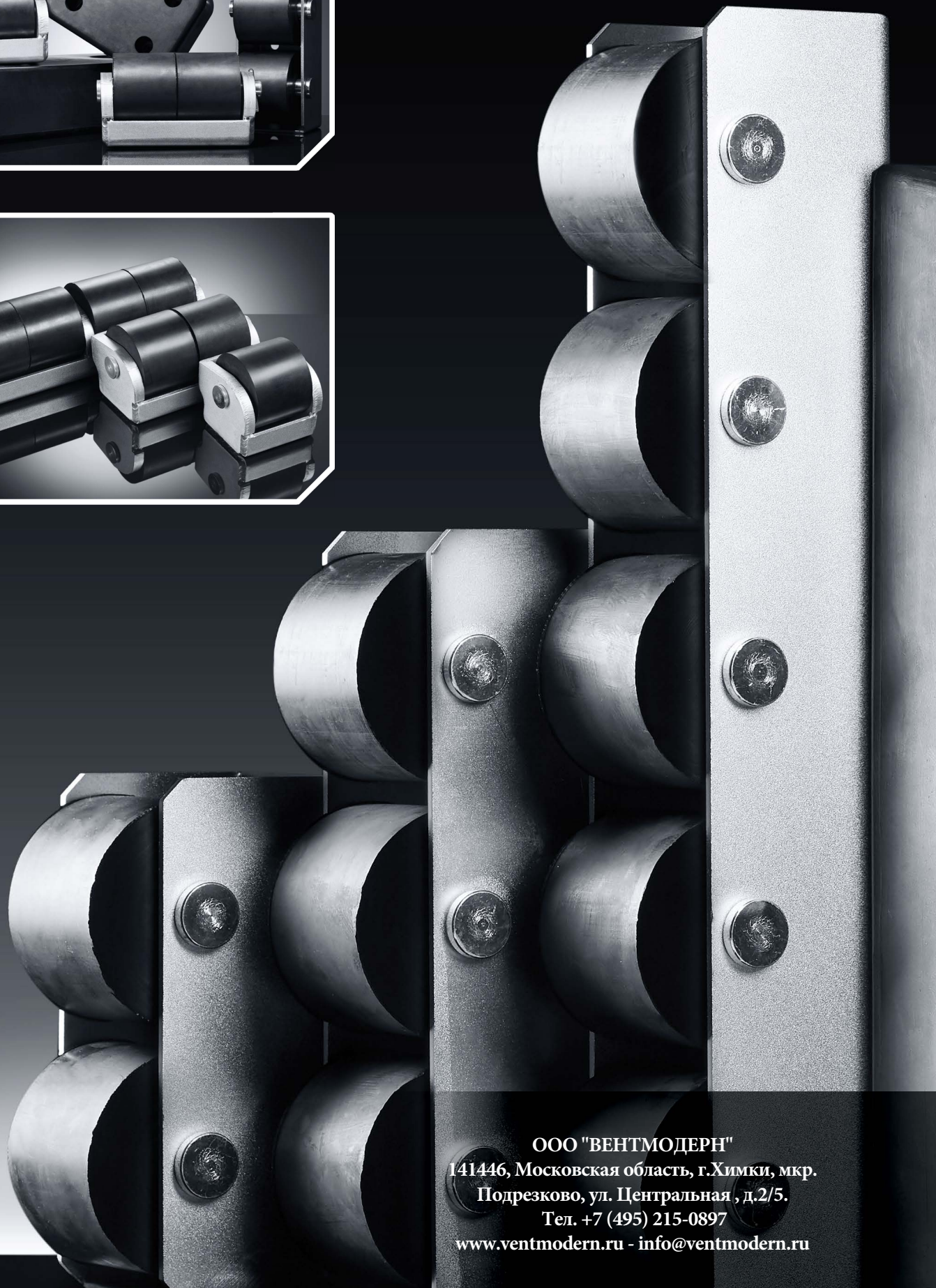
Наименование	A (мм)	B (мм)	C (мм)	D (мм)	E (мм)	F (мм)	G (мм)	H (мм)	I (мм)	J (мм)
OKRT.564.121.5T	564	121	100	95	110	60	110	70	120	Ø13
OKRT.344.121.3T	344	121	100	95	110	60	110	70	120	Ø13
OKRT.234.121.2T	234	121	100	95	95	60	110	70	120	Ø13

## НАШИ СЕРТИФИКАТЫ КАЧЕСТВА

Удовлетворяя потребности и требования наших клиентов, наши цели следующие;

- Поддержание непрерывности нашей надежности в качестве продукта и скорости производства.
- Постоянная модернизация оборудования с целью снижения затрат и увеличения производительности.
- Наличие гибкости, чтобы иметь возможность выполнить нестандартные заказы.
- Поддержание постоянного штата компетентных, активных и целеустремленных сотрудников.
- Быть бережливым с окружающей средой.





ООО "ВЕНТМОДЕРН"  
141446, Московская область, г.Химки, мкр.  
Подрезково, ул. Центральная, д.2/5.  
Тел. +7 (495) 215-0897  
[www.ventmodern.ru](http://www.ventmodern.ru) - [info@ventmodern.ru](mailto:info@ventmodern.ru)